

Psi-Therm 2012

2D/3D Wärmebrückensoftware



Psi-Therm 2D

Eine Wärmebrücke ist eine energetische Schwachstelle in der Gebäudehülle und muss unbedingt vermieden werden.

Die zusätzlichen Verluste über konstruktiv und geometrisch bedingte Wärmebrücken erhöhen im ungünstigsten Fall den Wärmebedarf des Gebäudes um mehr als 25%. Gut durchdachte und nachgewiesene Detaillösungen helfen diesen "Wärmeklau" zu stoppen und den Geldbeutel zu schonen.

Wärmebrücken lassen stets auch die raumseitige Oberflächentemperatur sinken, Tauwasser entsteht. Die Behaglichkeit für den Raumnutzer fällt, nur Schimmelpilze fühlen sich an Wärmebrücken wohl, da diese vor allem Feuchtigkeit für ihr Wachstum benötigen.

Neuigkeiten in Version 2012

- Interaktiver Beispielasistent
- Bauteilkatalog
- Wärmestromdarstellung
- Sprache Deutsch/Englisch
- Anisotropes Material
- unterschiedliche Drucklayouts
- Temperaturskala
- Isothermen in Schwarz darstellen
- Isothermen beschriften

Berechnungsverfahren

Die Berechnung erfolgt nach DIN EN ISO 10211. Es können die Randbedingungen nach DIN EN ISO 10211 und nach DIN 4108 Beiblatt 2 angenommen werden. Sie können die Berechnung des Ψ -Wertes und des f_{RSI} durchführen.

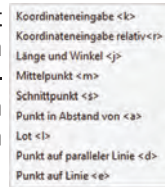
Berechnungshilfen

Um den Eingabeaufwand so gering wie möglich zu halten, haben wir unterschiedliche Berechnungshilfen integriert. Zu diesen Hilfen zählt eine Konvergenzprüfung mit automatischer Elementnetzverfeinerung.

Eingabemöglichkeiten

Unsere Software basiert auf einem professionellen CAD Kern, diese Basisfunktionen kommen ihnen bei der Eingabe von Wärmebrücken zugute.

- Hilfslinien/Hilfsstrecke
- Editieren (Strecken,...)
- DXF/DWG Import

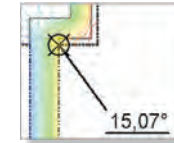


Darstellungsmöglichkeiten

- Temperaturverlauf
- Isothermen
- finites Elementnetz
- Wärmestrom
- Ungestörte U-Werte
- Randbedingungen

Darstellungshilfsmittel

- Texte
- Bemaßungen
- Positionstexte
- Temperaturfahnen
- Temperaturskala



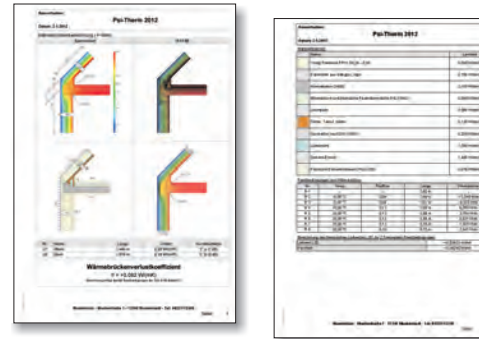
Materialdatenbank

- DIN Datenbank
- Herstellerdatenbanken
- YTONG
- Kalksandstein
- Hebel
- YTONG Multipor
- Fermacell
- Altbau Datenbank



Druckausgabe

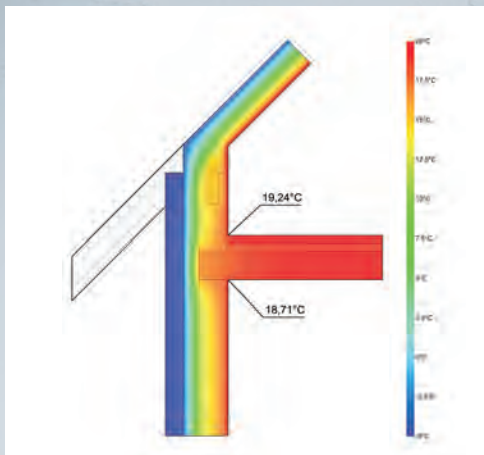
Die Berechnungen werden auf einem sehr umfangreichen Ausdruck ausgegeben. Sie können den Ausdruck über ihren Drucker oder als Datei ausgeben. (PDF, RTF, XPS)



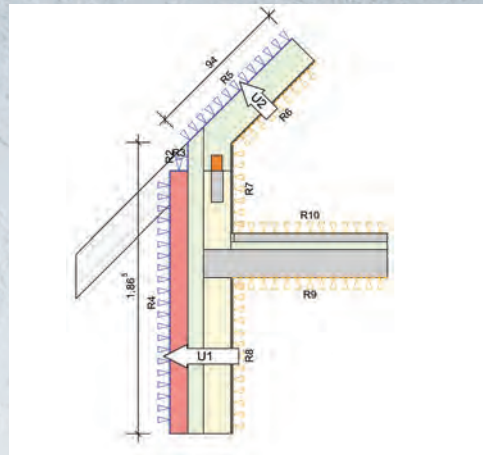
oder als Bitmap) Wahlweise können Sie zum Datenblatt noch das Eingabe- und Berechnungsprotokoll ausgeben. Das Layout können Sie nach ihren Wünschen anpassen. Es können mehrere unterschiedliche Drucklayouts verwendet werden.

Versionsvergleich

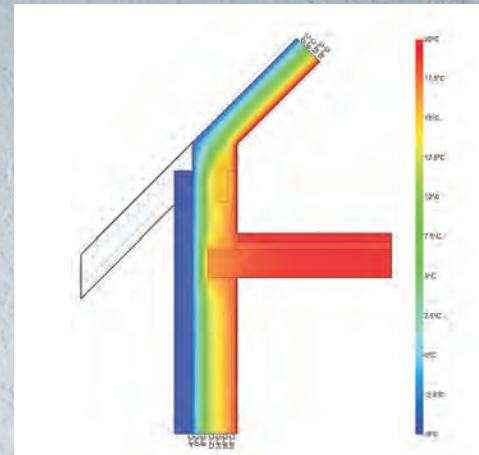
	Professionell	Enterprise
Berechnungen		
Psi-Wert Berechnung	X	X
f_{RSI} Berechnung	X	X
Berechnung > 2 Temperatur Randbedingungen		X
Darstellung		
Finite-Element-Netz	X	X
Temperaturverlauf	X	X
Wärmestrom		X
Isothermen	X	X
Ungestörter U-Wert	X	X
manueller U-Wert		X
Randbedingungen	X	X
Temperaturskala		X
Materialdatenbank		
Datenbanken	X	X
Datenbank Editor	X	X
Ausdruck		
Psi-Wert Berechnung	X	X
f-Wert Berechnung	X	X
Leitwert Berechnung		X
Ausdruck Editor	X	X
unterschiedliche Layouts		X
Berechnungskern		
Konvergenzautomatik	X	X
Verdichtungsautomatik	X	X
Leitwertmatrix		X
Anzahl Freiheitsgrade	15.000	1.000.000



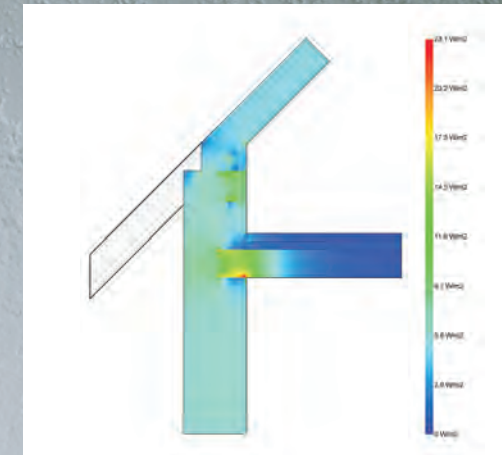
Temperaturverlauf mit Temperaturskala



Bauteile, Randbedingungen und U-Werte



Isothermendarstellung mit Beschriftung



Wärmestromdarstellung mit Wärmestromskala

Psi-Therm 3D

Berechnungsverfahren

Die Berechnung erfolgt nach DIN EN ISO 10211. Es können die Randbedingungen nach DIN EN ISO 10211 angenommen werden. Sie können die Wärmeströme im 3D Bauteil und die Oberflächentemperaturen berechnen.

Eingabemöglichkeiten

Unsere Software basiert auf einem professionellen 3D-CAD Kern, diese Basisfunktionen kommen ihnen bei der Eingabe von Wärmebrücken zugute.

- 3D-Hilfslinien/Hilfsstrecke
- 3D-Bauteile (Balken & Platte)
- 3D-Öffnungen (Fenster od. Durchbruch)

Änderungsmöglichkeiten

Bauteil

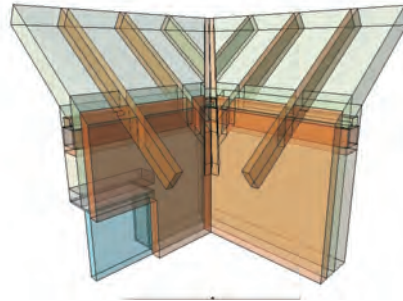
- an 1 od. 2 Ebenen trimmen
- an 1 od. 2 Ebenen abschneiden
- aus Bauteil ausschneiden



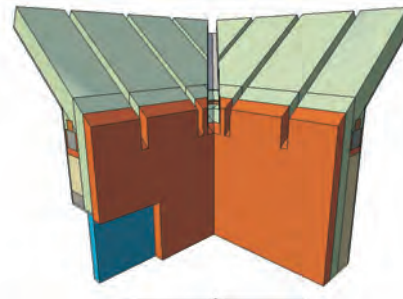
- verschieben
- drehen/kopieren

Darstellungshilfsmittel

- Texte
- Bemaßungen
- Positionstexte
- Temperaturfahnen
- durchsichtiges Bauteil

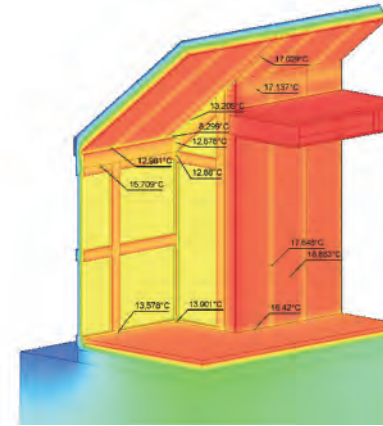


- Bauteil ein-/ausblenden

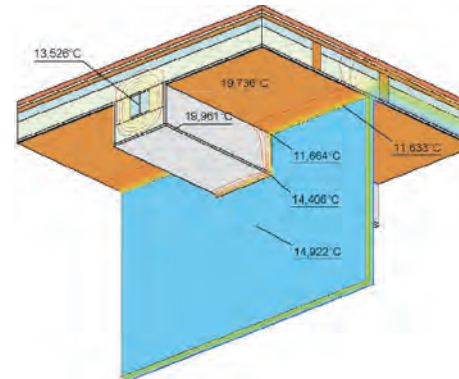


Darstellungsmöglichkeiten

- Temperaturverlauf

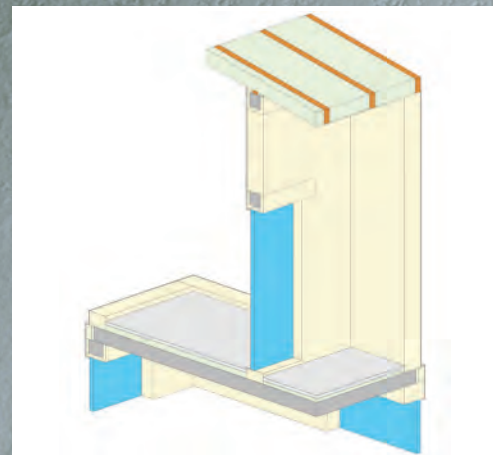
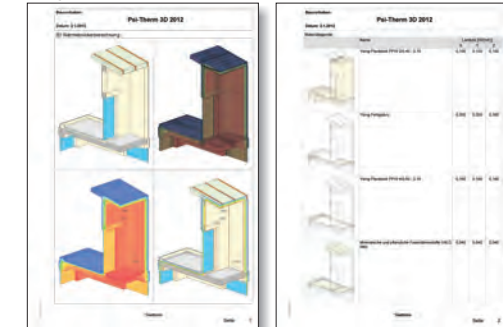


- Isothermen
- finites Elementnetz
- Randbedingungen

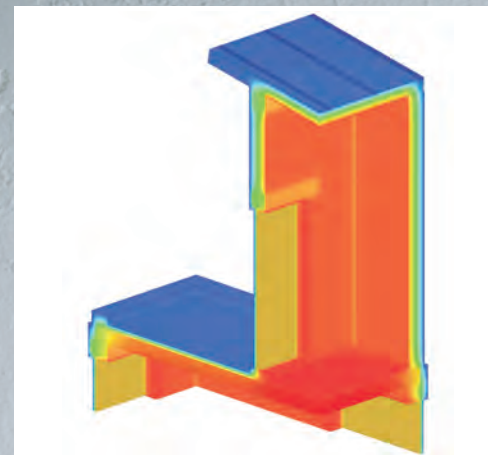


Druckausgabe

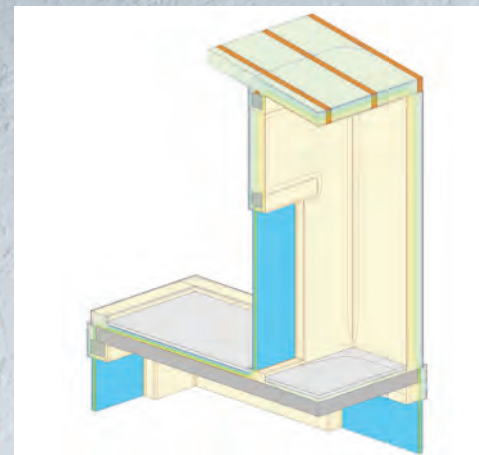
Die Berechnungen werden auf einem sehr umfangreichen Ausdruck ausgegeben. Sie können den Ausdruck über ihren Drucker oder als Datei ausgeben. (PDF, RTF, XPS oder als Bitmap) Wahlweise können Sie zum Datenblatt noch das Berechnungsprotokoll ausgeben. Das Layout können Sie nach ihren Wünschen anpassen.



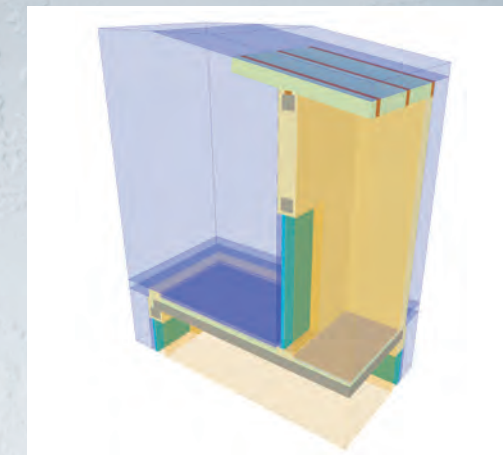
Bauteildarstellung



Temperaturverlauf



Isothermendarstellung



Randbedingungen

Service & Support

Schulungsveranstaltungen

Die Visionworld GmbH bietet regelmäßig Schulungen an. Diese Schulungen finden Deutschlandweit statt. Die Orte und Termine können Sie auf unserer Internetseite unter Schulungen abfragen.

Fernschulung

Die Visionworld GmbH bietet auch Einzelschulungen an. Wenn Sie an ihrem Bürocomputer über ein Online-Meeting geschult werden wollen, dann vereinbaren Sie einen Termin. Diese Schulungsart wird Stundenweise abgerechnet.

Supportanfragen

Sie haben eine Softwarefrage, dann können Sie diese kostenlos per E-Mail an uns stellen, benutzen Sie dazu das Supportformular auf unserer Internetseite.

Dienstleistungen

Sie haben nicht die notwendige Zeit um ihre Wärmebrücken selber einzugeben, dann können Sie diese Dienstleistung von uns erhalten. Wir erstellen ihnen gerne ein individuelles Angebot.

Preise

Psi-Therm 2D 2012 Professionell

Kaufpreis Monatsmiete

400,- Euro

10,- Euro

Psi-Therm 2D 2012 Enterprise

600,- Euro

15,- Euro

Psi-Therm 3D 2012

900,- Euro

20,- Euro

Paketangebot

Psi-Therm 2D 2012 Enterprise

1.200,- Euro

25,- Euro

und

Psi-Therm 3D 2012

~~1.500,- Euro~~

~~35,- Euro~~

**inkl. 1 Stunde
Fernschulung**

Die Preise verstehen sich zzgl. MwSt. und Versandkosten. Die Mietdauer beträgt mindestens 12 Monate.

www.psi-therm.de

VISIONWORLD GmbH - Ringstraße 2B - 24598 Latendorf - E-Mail: info@visionworld.de

